

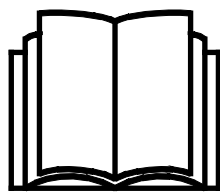
AVANT®

Bruksanvisning for redskap



Feiemaskin med oppsamler I500

Produktnummer	
Feiemaskin med oppsamler, modell I500	A35602
- med sidebørste	A35918
- med sidebørste og vanningsystem	A35919



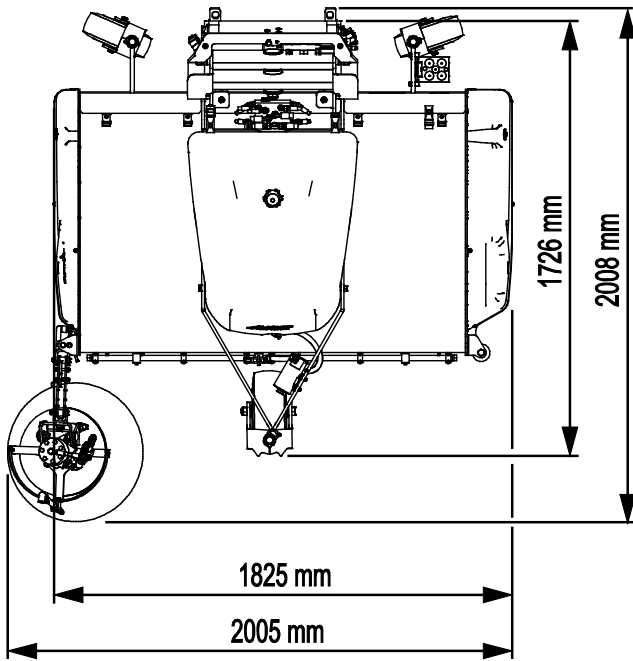
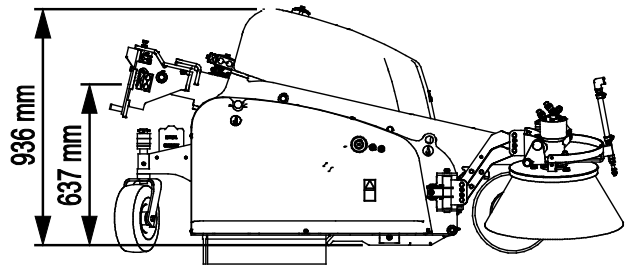
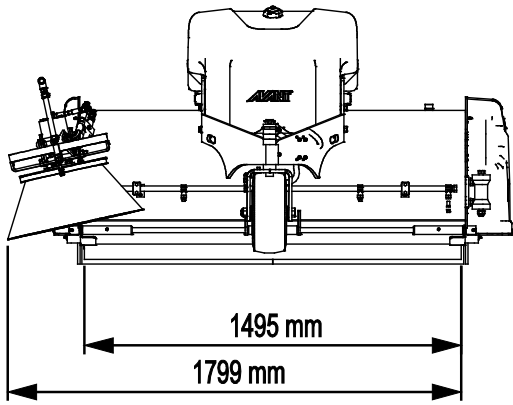
Vennligst les denne bruksanvisningen nøye før du bruker utstyret, og følg alle instruksjonene.

Ta vare på denne bruksanvisningen for senere bruk.

Produsent:

AVANT®
AVANT TECNO OY
e-mail: sales@avanttecno.com

Ylötie I
33470 YLÖJÄRVI
FINLAND
Tel. +358 3 347 8800
Fax +358 3 348 5511



INNHold

1. FORORD	5
Advarselsymboler som brukes i denne håndboken	6
2. TILTENKT BRUK	7
3. SIKKERHETSANVISNINGER FOR BRUK AV REDSKAPET	8
3.1 Sikker avslutningsprosedyre	10
3.2 Personlig verneutstyr	11
4. TEKNISKE SPESIFIKASJONER	12
4.1 Sikkerhetsetiketter og hovedkomponenter på redskapet	13
4.2 Løfting.....	15
5. FESTE REDSKAPET	16
5.1 Tilkobling og frakobling av hydraulikkslanger.....	17
5.2 Elektrisk kobling.....	19
5.2.1 Koble redskapets kabelbunt til kompaktlasteren	19
5.3 Lagring/transport av støttebraketter.....	21
6. SLIK BRUKER DU FEIEKOSTEN	22
6.1 Sikkerhetsavstand.....	23
6.2 Kontroller før bruk.....	24
6.3 Brukerkvalifikasjoner	24
6.4 Betjening av kosten	25
6.4.1 Driftsposisjon (OptiFloat®)	26
6.5 Tømme oppsamlingsbeholderen	27
6.6 Justering av arbeidshøyden	27
6.7 Sidebørste	29
6.7.1 Innstilling av sidebørsten	29
6.8 Vannbefuktingssystem	30
6.8.1 Bruke vannbefuktingssystemet	31
6.9 Transportposisjon	32
6.10 Oppbevaring av redskapet	32
7. MONTERE EN SIDEBØRSTE	33
7.1 Kvalifiseringskrav til monteringsarbeid:	33
7.2 Sikkerhetsanvisninger for hydraulikkenheter	34
7.3 Stramme hydraulikkoblingene	35
7.4 Montere en sidebørste eller bytte installasjonsside	36

8. VEDLIKEHOLD OG SERVICE	38
8.1 Inspisering av hydraulikkomponenter	38
8.2 Rengjøring og smøring.....	39
8.3 Børste	40
8.3.1 Sidebørste.....	40
8.3.2 Sidebørsteskjørt og gummikantplate	40
8.4 Avhending ved slutten av levetiden	40
9. GARANTIBETINGELSER	41

I. Forord

Avant Tecno Oy takker for at du har valgt å kjøpe dette redskapet til Avant-minilasteren din. Det er utviklet og produsert basert på flere års erfaring med produktutvikling og produksjon. Ved å gjøre deg kjent med denne håndboken og å følge anvisningene sikrer du din egen sikkerhet og at utstyret kan fungere pålitelig og ha lang levetid. Les anvisningene nøye før du begynner å bruke utstyret eller utføre vedlikehold.

Formålet med denne håndboken er å hjelpe deg med å:

- betjene utstyret på en sikker og effektiv måte
- være oppmerksom på og forhindre eventuelle farlige situasjoner
- holde utstyret intakt og sørge for lang levetid

Med disse anvisningene kan selv uerfarne brukere bruke verktøyet og minilasteren sikkert. Håndboken omfatter viktige anvisninger også for erfarne AVANT-operatører. Sikre at alle som bruker minilasteren har fått tilstrekkelig veiledning og gjort seg kjent med minilasterens håndbok, alt utstyret som brukes og sikkerhetsanvisningene, før utstyret tas i bruk. Det er forbudt å bruke utstyret til andre formål eller på andre måter enn det som beskrives i denne håndboken. Denne håndboken skal beholdes gjennom hele utstyrets levetid. Hvis du selger eller overfører utstyret, må du sørge for å levere håndboken til den nye eieren. Hvis håndboken mistes eller ødelegges, kan du få en ny håndbok fra din nærmeste Avant-forhandler, eller rett fra produsenten.

I tillegg til sikkerhetsreglene i denne bruksanvisningen må du følge alle gjeldende sikkerhetsregler om arbeids-, lokale lover og andre regler som angår bruken av dette utstyret. Spesielt reglene om bruk på offentlig vei må følges. Kontakt Avant-forhandleren for mer informasjon om lokale krav før du bruker lasteren på veier.

Ta kontakt med din lokale AVANT-forhandler for spørsmål, service, reservedeler eller problemer som måtte oppstå under bruk av maskinen din.

Denne håndboken er oversatt fra den engelske originalteksten. På grunn av kontinuerlig produktutvikling vil noen av detaljene som vises i denne håndboken kunne være forskjellig fra utstyret ditt. Bildene kan også vise tilleggsutstyr og funksjoner som ikke er tilgjengelige for øyeblikket. Vi forbeholder oss retten til å endre innholdet i håndboken uten forvarsel. Copyright © 2023 Avant Tecno Oy. Med enerett.

Advarselsymboler som brukes i denne håndboken

Følgende varselsymboler brukes i hele denne håndboken. De angir faktorer som må tas hensyn til for å redusere faren for personskade og ødelagt eiendom.



ADVARSEL SIKKERHETSVARSELSYMBOL

Dette symbolet betyr: **“Advarsel, vær oppmerksom! Sikkerheten din kan være utsatt!”**

Les meldingen som følger nøye, den advarer mot en umiddelbar fare som kan medføre alvorlig personskade.

Sikkerhetsvarselsymbolet for seg selv og med tilhørende sikkerhetsvarsler angir viktige sikkerhetsmeldinger gjennom hele denne håndboken. Den brukes til å tiltrekke oppmerksomheten mot anvisninger som kan påvirke din egen og andres personlige sikkerhet. Når du ser dette symbolet, må du være oppmerksom – det kan påvirke sikkerheten din. Les meldingen som følger nøye, og meld fra til andre brukere.

FARE

Dette signalordet angir en farlig situasjon som, hvis den ikke unngås, vil medføre dødsfall eller alvorlig personskade.

ADVARSEL

Dette signalordet angir en potensielt farlig situasjon som, hvis den ikke unngås, kan medføre alvorlig personskade eller dødsfall.

FORSIKTIG

Dette signalordet brukes når en mindre fare kan oppstå hvis anvisningene ikke følges riktig.

VIKTIG

Dette symbolet gjør oppmerksom på informasjon om korrekt betjening og vedlikehold av utstyret.

Hvis ikke informasjonen ved dette symbolet respekteres, kan det føre til at utstyret blir ødelagt eller forårsaker skade på annen eiendom.

2. Tiltenkt bruk

AVANTs feiemaskin med oppsamler 1500 er et redskap som er laget og produsert for bruk sammen med AVANTs kompaktlastere som er vist i tabell 1. Feiemaskinen med oppsamler er et utmerket valg for å fjerne sand, grus eller annet mindre avfall fra større gårdsplasser, gater eller fra jevne og harde overflater. Fungerer også godt i profesjonell bruk. Den kraftige oppsamleren vil fjerne små materialer fra overflater etter kun én passering, og etterlater overflaten helt ryddig. Feiemaskinen er ikke egnet for oppsamling av større avfall, som f.eks. engangskopper, esker eller lignende materialer. Da kan andre kosttyper, som f.eks. en feieskuffe, være mer egnet.

Feiemaskinen drives av en hydraulikkmotor. Åpningsmekanismen på oppsamlerens beholder er også hydraulisk og krever ikke noe ekstra betjeningsutstyr på kompaktlasteren. Med sidebørsten er rengjøring av fortauskanter og kjøring nær vegger lett. En eller to sidebørster kan monteres på hver side eller på begge sider av oppsamlingsskuffen, og begge kan brukes samtidig med hovedbørsten. For å redusere støvdannelse under drift er et vannbefukningssystem tilgjengelig som ekstrautstyr, som også inkluderer dyser for sidebørstene. Feiemaskinen med oppsamler er kun beregnet til bruk av én bruker. Den kan kun brukes som et oppsamlingssystem fra førerstedet til kompaktlasteren, slik at feiemaskinen med oppsamleren er godt plassert på bakken, støttet av sine egne hjul.

Denne bruksanvisningen inkluderer instruksjoner angående installasjon av ekstrautstyr, som involverer hydraulikkenheter. Sikkerhetsanvisninger og sikre arbeidsprosedyrer relatert til hydraulikkenheter må følges nøyaktig. Installasjonsarbeid er kun ment for personer med tilstrekkelig opplæring eller erfaring med hydraulikkenheter, og det må testes at systemet er sikkert før igangkjøring. Ta kontakt med ditt nærmeste Avant-servicepunkt ved behov.

Feiemaskinen med oppsamler 1500 er ikke designet for annen bruk enn det som er angitt i denne håndboken, og må ikke brukes til andre formål enn de den er beregnet på.

Tabell 1 - Feiemaskin med oppsamler 1500 - Kompatibilitet med Avant minilastere

Avant	220 serie-2 225 225LPG	313S 320S	420 423	520 523 525LPG 528 530	630 635 640 645i 650i	735 745 750 755i 760i	850 860i	e5 e6
A35602	-	-	-	(•)	•	•	•	-
A35918	-	-	-	(•)	•	•	•	-
A35919	-	-	-	(•)	•	•	•	-

Kompatibilitetsanbefalingene er basert på bredden av kompaktlasteren, løftekapasiteten og tilstrekkelig brytekraft. Vanligvis må bredden til redskapet samsvare omtrent med bredden av kompaktlasteren. Ved bruk av et redskap som er for bredt, reduseres den faktiske brytekraften (kapasiteten til å vippe skuffen) og den totale ytelsen.

Det anbefales å bruke redskap bare med lastere merket med • i tabell 1. Når du bruker modeller merket med (•), oppnås kanskje ikke full ytelse. Det kan også være nødvendig med motvekter. For kompatibilitet med en modell ikke vist i tabellen kontakt Avant-forhandleren.

3. Sikkerhetsanvisninger for bruk av redskapet

Vær oppmerksom på at sikkerhet er resultatet av flere faktorer. Laster-redskap-kombinasjonen er svært kraftig, og feil eller uaktsom bruk eller vedlikehold kan føre til alvorlige personskader eller materielle skader. Som følge av dette må alle brukere gjøre seg kjent med riktig bruk og brukerveiledningene for både lasteren og redskapet før utstyret tas i bruk. Ikke bruk dette redskapet hvis du ikke har gjort deg helt kjent med bruken og tilhørende farer.



FARE

Misbruk, uaktsom bruk eller bruk av redskap som er i dårlig stand kan føre til fare for alvorlige personskader. Gjør deg kjent med kontrollene til lasteren, riktig koblingsprosedyre og riktig måte å drive redskapet på i et sikkert område. Undersøk spesielt hvordan redskapet stoppes på en sikker måte. Les alle sikkerhetsforholdsregler nøye.

Les alle sikkerhetsregler nøye før du arbeider med redskapet



ADVARSEL

- Når du kobler et redskap til kompaktlasteren, **kontroller at låsestiftene på lasterens hurtigkoblingsplate er i nedre posisjon og at de har last redskapet til kompaktlasteren.** Aldri løft eller flytt et ulåst redskap.
- Dette redskapet er laget til én bruker om gangen. Ikke la andre komme nær fareområdet til utstyret under bruk.
- Transporter alltid redskapet så lavt som mulig for å holde tyngdepunktet lavt, og hold teleskoparmen trukket tilbake under kjøring.
- **Støvfare - Pustestøv kan forårsake alvorlig sykdom.** Langvarig eller gjentatt eksponering for krystallisert silisium kan føre til en alvorlig eller dødelig lungesykdom. HMS-ansvarlige anbefaler å begrense eksponering for støv som kan være til stede på arbeidsplasser. Unngå spredning av støv der det er mulig, hold kompaktlasterens førerhus rent for støv og bruk støvmaske ved spredning av støv. Vurder å bruke et vanningsystem for å redusere spredning av støv.
- **Klemfare under redskapet eller lastearmen - Senk redskapet helt ned på bakken før du forlater førerisetet.** Pass på at redskapet står stødig under vedlikehold eller inspeksjoner. Forlat ikke førerisetet når lastearmen er løftet. Det er farlig å gå under et hevet redskap eller lastearm. Bommen kan senkes på grunn av tap av stabilitet, mekanisk svikt eller hvis andre personer betjener kontrollene til kompaktlasteren.
- **Fare for å bli fanget - Hold deg unna den roterende børsten.** Aldri forlat førerisetet mens kosten går eller kontrollspaken til arbeidshydraulikken til kompaktlasteren er låst på, og hold sikker avstand på minst to meter fra aktivert kost. Hold hender og føtter unna bevegelige deler.
- **Risiko for støt fra gjenstander som slynges ut - Vær oppmerksom og stopp hvis andre personer er til stede.** Kosten kan slynge ut små steiner, sand eller annet rusk. Stopp alltid kosten hvis andre kommer nærmere enn 2 fra kosten.
- **Knusefare - Bevegelig kostaksel.** Kostakselen er montert slik at den kan bevege seg opp og ned. Senk alltid kosten helt ned på bakken, eller bruk passende støtter hvis det er nødvendig å håndtere kosten mens den løftes.
- Pass på å ikke løfte redskapet for høyt opp for å hindre kosten i å vippe over veltepunktet til den hengslede hurtigkoblingsplaten.
- Vær oppmerksom på at kosten kan kaste ut materialer eller gjenstander i høy fart. Ikke betjen utstyret hvis kostdekslet ikke er på plass.



- Slå av kompaktlasteren og plasser redskapet i en sikker posisjon slik det er vist i sikker stopprosedyre før rengjøring, vedlikehold eller justeringer.
- Vær oppmerksom på omgivelsene og personer og maskiner som befinner seg i nærheten. Under arbeid må du være oppmerksom på variasjoner i terrenget og andre farer, slik som kvister og trær som rekker inn mot førersettet, løse steiner og glatte overflater.
- Pass på at du kun benytter redskaper som er i god stand. Sjekk redskaper grundig med jevne mellomrom. Ikke foreta endringer på redskapet på noen måte som kan påvirke sikkerheten. Det er forbudt å drille hull i , sveise eller andre måter å fikse kroker eller andre objekter på redskaper.
- Bruk utstyret kun til tiltenkt formål. Annen bruk kan skape unødvendige sikkerhetsrisikoer, og utstyret kan ta skade.
- Påse at minilasteren er utstyrt med nødvendig sikkerhetsutstyr, og at det er i god stand. Sikkerhetsbelte må benyttes. Hvis det er spesielle farer knyttet til et arbeidsområde, må passende sikkerhetsutstyr benyttes.
- Les også sikkerhetsreglene og korrekt bruk av maskinen i bruksanvisningen for minilasteren.



Fare for omslyngning av gjenstander – hold tilskuere på avstand Merk at redskapet kan slynge ut steiner, grus eller andre gjenstander som det støter på i området med høy hastighet. Hold alltid en sikkerhetsavstand på minst 2 meter til andre personer.



Fare for velt – unngå overbelastning. Kompaktlasteren kan velte ved håndtering av for tunge laster eller pga. dynamiske bevegelser forårsaket av transport og håndtering av en tung last. Ikke forleng teleskopbommen når lasten nærmer seg lasterens løftekapasitet eller mens lasterbommen er vannrett. Når du merker at bakhjulene til lasteren er i ferd med å lette fra bakken, eller hvis lastindikatoren på lasteren (hvis aktuelt) signaliserer:



- Senk lasten rolig og trekk tilbake teleskopbommen.
- Unngå plutselig farts- eller retningsendringer mens lasten er løftet opp.
- Bruk ekstra motvekter ved behov.



ADVARSEL

Fare for innvikling og kuttskader - Aldri gå nær et redskap som sviver. Den kraftige roterende akselen kan føre til alvorlige personskader på alle som befinner seg for nær den. Stopp alltid redskapet ved å følge sikker stopprosedyre før du nærmer deg det. Hvis det er absolutt nødvendig å befinne seg i nærheten av et redskap som sviver for å avgjøre tilstanden til redskapet som sees på avstand eller under feilsøkningsoperasjoner, aldri bruk løse klær, lange skjjerf, smykker eller andre gjenstander som kan vikle seg inn i roterende deler. Ved behov, bruk også et hodeplagg for å hindre at langt hår kommer i kontakt med roterende deler. Før vedlikehold og service stans redskapet i henhold til sikker stopprosedyre.



ADVARSEL

Klemfare – aldri la noen befinne seg under et redskap eller lastearmen. Husk at lastearmen kan senkes eller vippes selv når motoren er slått av. Lasteren skal ikke forlates for å holde en last løftet i lengre tid. Alltid senk redskapet ned til en trygg stilling før du forlater førerisetet.



3.1 Sikker avslutningsprosedyre

Sikker stopp av redskapet før du beveger deg i nærheten av redskapet:



ADVARSEL

Alltid stans redskapet ved bruk av den sikre stopprosedyren, før du forlater førerisetet. Den sikre stopprosedyren forhindrer all utilsiktet bevegelse av redskapet. Vær oppmerksom på at lasterbommen kan bevege seg nedover, selv om lasterens motor er slått av. Sikker stopprosedyre:

- Stopp redskapet ved å sette kontrollspaken for arbeidshydraulikk til midtposisjonen.
- Senk bommen og redskapet ned på bakken.
- Slå av lasterens motor og sett på parkeringsbremsen.
- Avlast resttrykket fra hydraulikksystemet og før alle kontrollspakene til endestillingene flere ganger.
- Forsikre deg om at maskinen ikke starter ved å ta ut tenningsnøkkelen.

3.2 Personlig verneutstyr

Husk å bruke egnet personlig verneutstyr:



- Støynivået i førerisetet kan være høyere enn 85 dB(A) avhengig av lastermodell og driftssyklus. Utstrakt eksponering for høy lyd kan føre til nedsatt hørsel. Bruk hørselsvern mens du jobber med lasteren.



- Bruk vernehansker.



- Bruk vernesko mens du jobber med lasteren.



- Bruk vernebriller når du håndterer hydraulikkkomponenter.



- Bruk åndedrettsmaske når den brukes under støvete forhold.

4. Tekniske spesifikasjoner

Tabell 2 – Feiemaskin med oppsamler, modell 1500 - Tekniske spesifikasjoner

Produktnummer	A35602	A35918	A35919
Feiemaskin med oppsamler, modell 1500 uten ekstrautstyr:	x		
Feiemaskin med oppsamler, modell 1500 med én sidebørste:		x	
Feiemaskin med oppsamler, modell 1500 med én sidebørste og vannbefuktingssystem:			x
Sidebørste:	-	A35698	A35698
Vannbefuktingssystem:	-	-	A35642
Arbeidsbredde:	~1500 mm	~1800 mm	~1800 mm
Total bredde:	1825 mm	2000 mm	2000 mm
Vekt:	425 kg	450 kg	470 kg
Oppsamlingsbeholder:	370 l, hydraulisk åpning		
Børstetype:	550 mm, individuelt utskiftbare nylonbørsteskiver sidebørste: diameter 350 mm, nylon & stål		
Vannbefuktingssystem:	150 l, tom vekt 17 kg		
Anbefalt hydraulikkflow:	50-60 l/min		
Maksimal hydraulikkytelse inn:	70 l/min, 22,5 MPa (225 bar)		
Kompatible AVANT-kompaktlastere:	Se tabell 1, Tiltent bruksformål		
Ekstrautstyr			
Sidebørste:	A35698		
Vannbefuktingssystem:	A35642	A35642	-

4.1 Sikkerhetsetiketter og hovedkomponenter på redskapet

Nedenfor angis en liste over etiketter og merker på redskapet. De må være synlige og lesbare på utstyret. Alltid bytt skadede eller manglende etiketter. Nye merker kjøpes via forhandleren din eller ved å henvende deg til kontaktinformasjonen angitt på dekslet.



ADVARSEL

Sjekk at alle advarselsmerker er lesbare. Advarselsmerkene inneholder viktig sikkerhetsinformasjon, og de hjelper til med å identifisere og huske farene relatert til utstyret. Erstatt skadede eller manglende advarselsmerker med nye.



A46771



A46772



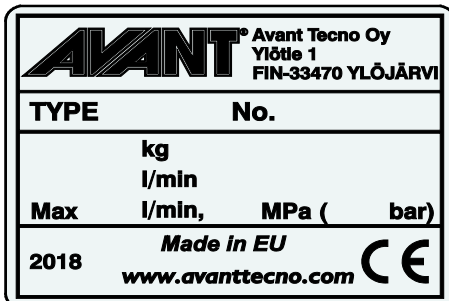
A46799



A46803



A46806

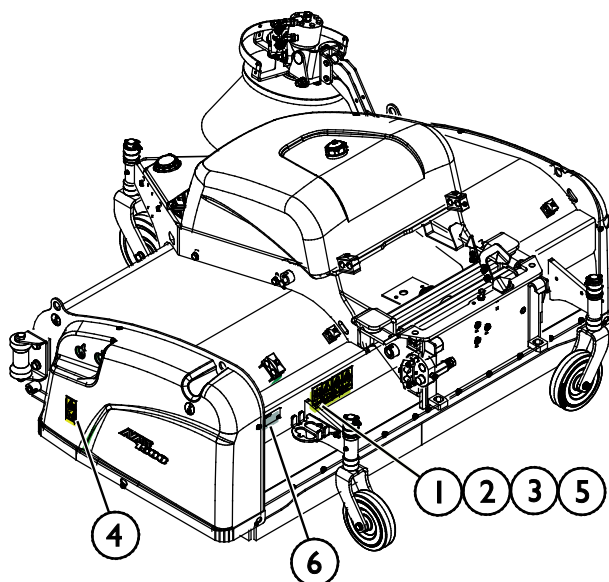


Redskapets identifikasjonsplate A423077

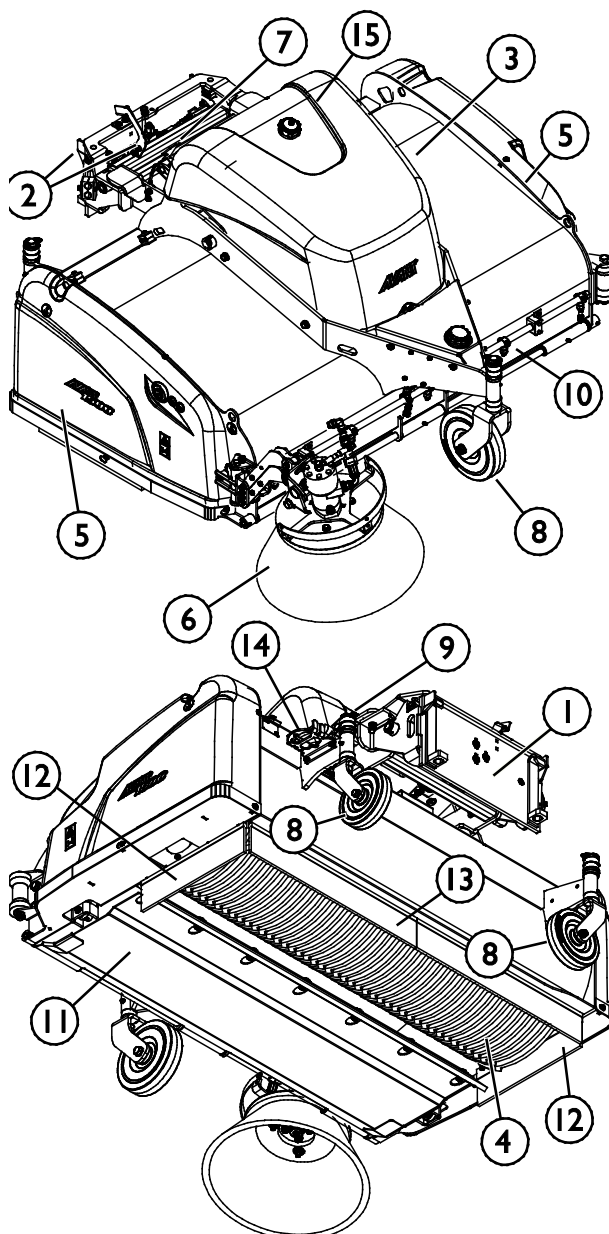
Slik setter du på et nytt merke: Rengjør overflaten grundig for å fjerne alt fett. La den tørke helt. Trekk av den beskyttende filmen til merket, og trykk det bestemt på. Sørg for at du ikke tar på limen til merket.

Tabell 3 – Varselmerker og plassering

Merke	Varselmelding
1 A46771	Les instruksjonene før bruk.
2 A46772	Ikke gå under et hevet redskap eller lastearm, hold deg unna hevet utstyr.
3 A46803	Klemfare, flytende redskapsbrakett og sidesving. Hold deg unna bevegelige deler.
4 A46799	Vær oppmerksom på utkasting av gjenstander, hold en sikker avstand til utstyret. (<Sikkerhetsavstand> m), 2 stk.
5 A452806	Hydraulikkoljestrøm 60 l/min
6 A423077	Merkeskilt


Tabell 4 – Feiemaskin med oppsamler 1500 – Hovedkomponenter

1	Avant-hurtigkoblingsplate og OptiFloat®-flytkobling
2	Indikatorpiler på OptiFloat®-flytsystemet (røde, 4 stk.)
3	Ramme, inkludert oppsamlingsbeholder
4	Hovedkost
5	Sidedekselplate på begge sider
6	Sidebørste *)
7	Hydraulisk ventil og sikkerhetsventil
8	Støttehjul, 3 stk.
9	Støttehjuljustering på hvert hjul
10	Vannstråledyser *)
11	Luke til oppsamlingsbeholder
12	Sidebørsteskjørt
13	Bakbørsteskjørt
14	Multikoblingsholder
15	Tank og pumpe for vannbefukningssystem *)

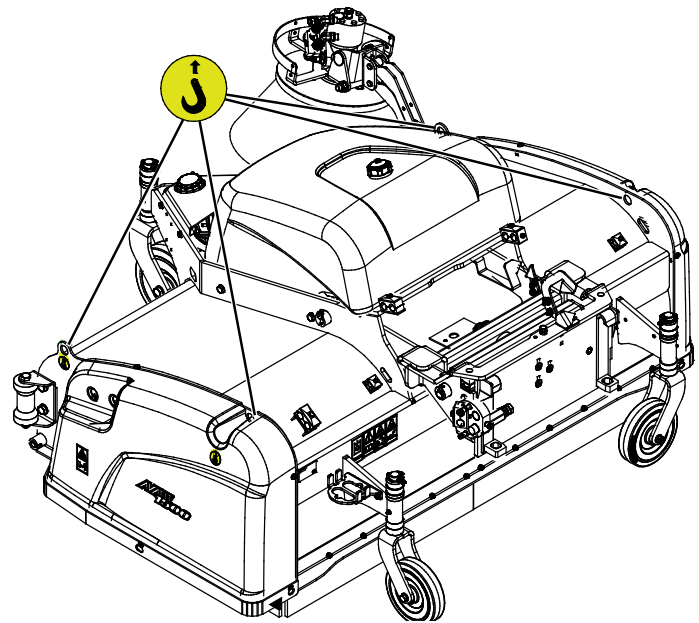


* Se Tekniske spesifikasjoner på side 12.

4.2 Løfting

Sørg for at redskapet er riktig sikret mot utilsiktede bevegelser under løfting. Bruk egnet type løfteutstyr, f.eks. løftestropper, kjettinger eller kroker. Bruk ikke løfteutstyret hvis det finnes tegn på skade, deformasjon eller andre usikre forhold.

Løft redskapet ved hjelp av løftepunktene som vises i figuren ved siden av.



5. Feste redskapet

Det er raskt og enkelt å feste redskapet til kompaktlasteren, men det må gjøres forsiktig. Redskapet er montert på lastearmen ved hjelp av hurtigkoblingsplaten på lastearmen og motstykket på redskapet.

Hvis redskapet ikke er låst til kompaktlasteren, kan det falle av kompaktlasteren og forårsake en farlig situasjon. Kompaktlasteren må ikke kjøres og lastearmen må aldri løftes når redskapet ikke er helt låst. For å unngå farlige situasjoner må du alltid følge koblingsprosedyren som er vist nedenfor. Husk også sikkerhetsinstruksjonene som vises i denne håndboken.



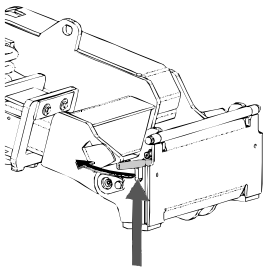
ADVARSEL

Klemfare – pass på at et låst redskap ikke vil bevege seg eller falle overende. Ikke opphold deg i området mellom redskapet og lasteren. Redskapet må kun tilkobles på et jevnt underlag.

Aldri flytt eller løft et redskap som ikke har blitt låst på plass.

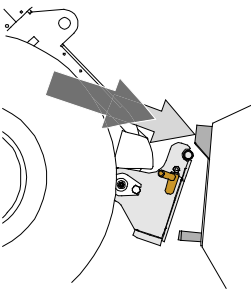
Avant hurtigkoblingssystem:

Trinn 1:



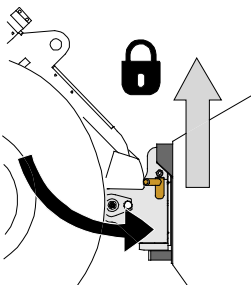
- Løft låsestiftene til hurtigkoblingsplaten opp på kompaktlasteren, og vri dem bakover inn i sporet slik at de låses i øverste posisjon.
- Hvis kompaktlasteren er utstyrt med et låsesystem med hydrauliske redskaper, må du lese bruksanvisningen for låsesystemet fra brukerhåndboken til kompaktlasteren.
- Kontroller at hydraulikkslangene og strømkablene plasseres slik at de ikke kommer mellom koblingsplaten til kompaktlasteren og redskapet, og at de ikke klemmes eller gnis mot skarpe kanter.

Trinn 2:



- Vri hurtigkoblingsplaten hydraulisk til en kryssvis foroverposisjon.
- Kjør lasteren på redskapet. Hvis lasteren er utstyrt med en teleskoparm, kan du bruke den.
- Rett inn de øvre låsestiftene på lasterens HK-plate slik at de er under de tilsvarende brakettene på redskapet.

Trinn 3:



- Løft bommen litt opp – dra lasterspaken bakover for å løfte redskapet litt opp fra bakken.
- Drei lasterspaken til venstre for å dreie den underste delen av hurtigkoblingsplaten til kompaktlasteren bort på redskapet.
- Lås låsestiftene manuelt eller lås hydraulikklåsen.
- **Alltid kontroller at begge låsestiftene er låst på plass.**



ADVARSEL

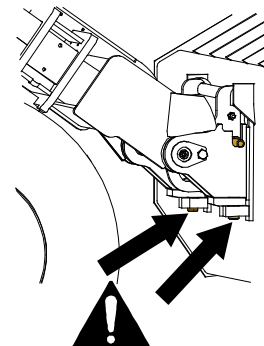
Fare for klemskader – unngå tipping over redskapet. For sterk vipping eller løfting av et uløst redskap øker faren for å velte redskapet. Ikke bruk den automatiske låsingen av låsestiftene når redskapet løftes mer enn én meter fra bakken. Dersom låsestiftene ikke returnerer til normal posisjon ved tilting, ikke utfør tilt eller løft redskapet mer. Senk redskapet ned på bakken og sikre låsingen manuelt.



ADVARSEL

Fare for fallende objekter – unngå at redskapet faller ned.

Et redskap som ikke er fullstendig låst til lasteren kan falle ned på bommen eller mot brukeren, eller det kan falle under lasteren under kjøring og føre til at brukeren mister kontroll over lasteren. Aldri flytt eller løft et redskap som ikke har blitt låst på plass. Før du flytter eller løfter redskapet, kontroller at låsestiftene er i den nedre posisjonen og kommer gjennom festene på redskapet på begge sider.



ADVARSEL

Sørg for at lasteren er kompatibel med redskapet. Lasterens stabilitet, mulig overbelastning av redskapet og kompatibilitet til lasterens styresystemer må sikres i tillegg til mekanisk kompatibilitet med redskapet. Hvis du bruker redskapet med en laster som ikke er egnet til bruk med redskapsmodellen du har, innebærer dette fare for velt, skader på redskapet på grunn av overbelastning og farer knyttet til ukontrollert bevegelse av redskapet og tilhørende deler. Hvis kompaktlasteren ikke er oppført i tabell 1 på side , spør Avant-forhandleren før du bruker dette redskapet.

5.1 Tilkobling og frakobling av hydraulikkslanger

På Avant-kompaktlastere er hydraulikkslangene koblet til ved bruk av multiconnector-systemet. Hvis du har en eldre modell Avant-kompaktlaster i 300-700-serien med de normale hurtigkoblingene og ønsker å endre til multiconnector-systemet, kontakt Avant-forhandleren eller servicepunktet for instruksjoner eller installasjon.



ADVARSEL

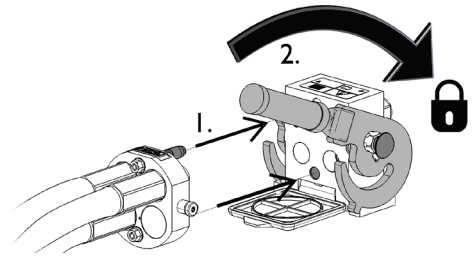
Fare for bevegelse av redskapet og hydraulikkoljen spruter ut – koble aldri til eller fra hurtigkoblinger eller andre hydraulikkomponenter mens kontrollspaken til arbeidshydraulikkens kontrollspak er låst på, eller hvis systemet er satt under trykk. Å koble til eller fra hydraulikkoblingene mens systemet står under trykk, kan føre til utilsiktede bevegelser av redskapet eller til at væske under høyt trykk kommer ut, og dette kan føre til alvorlige skader eller forbrenninger. Følg trygg stopprosedyre før du kobler fra hydraulikksystemet.

VIKTIG

Hold alle koblingene så rene som mulig; bruk beskyttelseskapslene på både redskapet og kompaktlasteren. Skitt, is, etc. kan gjøre bruken av koblingene betydelig vanskeligere. La aldri slangene henge på bakken. Plasser koblingene i holderen på redskapet.

Tilkobling av multiconnector-systemet:

1. Innrett stiftene til redskapskoblingen med respektive hull på kompaktlasterkoblingen. Multiconnector-systemet kobles ikke til dersom redskapskoblingen står opp-ned.
2. Koble til og lås multiconnector-systemet ved å vri spaken mot kompaktlasteren.

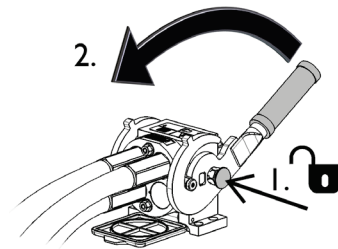


Spaken bør enkelt kunne flyttes hele veien til låst posisjon. Hvis spaken ikke går lett, kontroller innretting og posisjon til koblingen og rengjør koblingene. Slå også av kompaktlasteren og slipp ut resttrykket.

Frakobling av multiconnector-systemet:

Før du kobler fra, sett redskapet ned på et fast og jevnt underlag.

1. Slå av arbeidshydraulikken til lasteren.
2. Mens utløserknappen trykkes, snu spaken for å koble fra koblingen.
3. Etter avsluttet operasjon sett multiconnectoren i holderen på redskapet.



Frakobling av hydraulikkslanger:

Før frakobling av koblingene, senk redskapet ned for sikker plassering på fast og flat mark. Sett hydraulikkspaken for hydraulikkuttaket i nøytral stilling.

VIKTIG

Ved frakobling av redskapet, koble alltid fra hydraulikkoblingene før du låser opp hurtigkoblingsplaten for å hindre slangeskader og oljesøl. Sett beskyttelseshettene tilbake på koblingene for å hindre urenheter i å trenge inn i hydraulikksystemet.

Utslipp av gjenværende hydraulikktrykk:

Hvis det er trykk igjen i hydraulikksystemet på redskapet, er det ofte mulig å koble fra hydraulikkoblingene, men det kan bli vanskelig å koble dem sammen igjen. Hvis koblingene ikke vil gå sammen må trykket slippes ut ved å betjene hydraulikkspaken for uttaket på minilasteren mens motoren står. For å forsikre at det ikke er noe trykk igjen i hydraulikksystemet på redskapet må du stanse motoren på minilasteren og betjene spakene for hydraulikkuttak noen ganger fram og tilbake, før koblingene kobles fra.

5.2 Elektrisk kobling

Elektrisk plugg må bare kobles til når redskapet er utstyrt med vannbefuktingssystem. Hvis vannbefuktingssystemet ikke er installert, kan du hoppe over denne delen av håndboken.

Redskapets elektriske funksjoner:

Den elektriske vannpumpen til vannbefuktingssystemet kan styres med den standard kabelbunten som leveres med redskapet, Opticontrol® eller med kompaktlasterens joystickkonsoll for el. funksjoner.

5.2.1 Koble redskapets kabelbunt til kompaktlasteren

Det finnes tre måter å koble til den elektriske koblingen, avhengig av utstyret på kompaktlasteren og redskapet. Disse alternativene er oppført og forklart nedenfor.

1. Hvis kompaktlasteren ikke er utstyrt med Opticontrol® eller joystickkonsoll for elektriske funksjoner:

Bruk den separate kabelbunten med en bryter som følger med redskapet. Koble denne kabelen til 12 V stikkkontakten nær førerasetet i kompaktlasteren, og til støpselet på redskapet.

1. Støpselet kobles til 12 V stikkkontakten nær førerasetet i kompaktlasteren.

Mer informasjon om strømuttaket til kompaktlasteren finnes i bruksanvisningen til kompaktlasteren.

2. PÅ/AV-bryter

Plasser bryteren i førerhuset slik at den er lett tilgjengelig men ikke vil brukes utilsiktet.

3. Koble støpselet til redskapet.

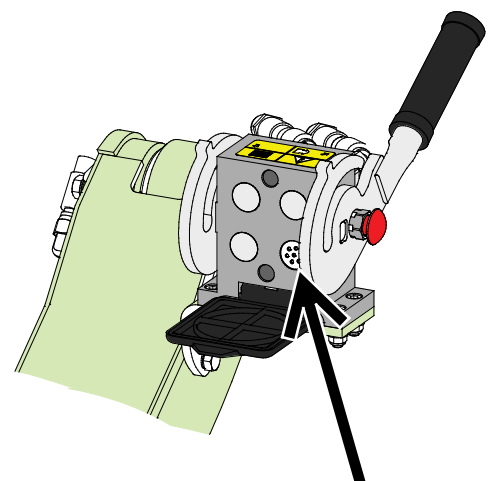
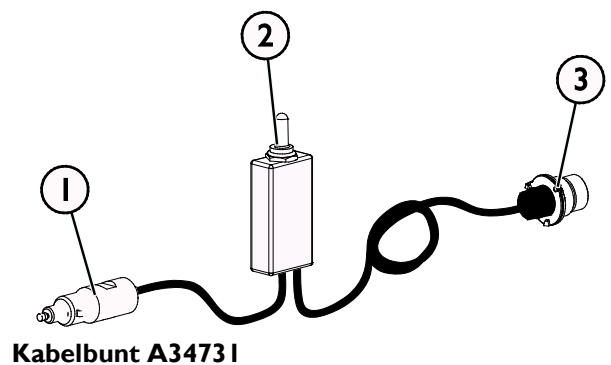
Hvis redskapet er utstyrt med et støpselet som er integrert i multiconnectoren til redskapet, koble strømledningen fra multiconnectoren.

2. Hvis kompaktlasteren din er

- utstyrt med Opticontrol® eller
- joystickkonsoll for elektriske funksjoner, og kompaktlasteren er produsert **etter** 2016:

Hvis stikkkontakten er innebygget i multiconnectoren, er kabelbunten til redskapet tilkoblet når multiconnectoren er tilkoblet. Rengjør begge multiconnectorene før multiconnectoren kobles til.

Den separate kabelbunten A34731 er ikke nødvendig i dette tilfellet.



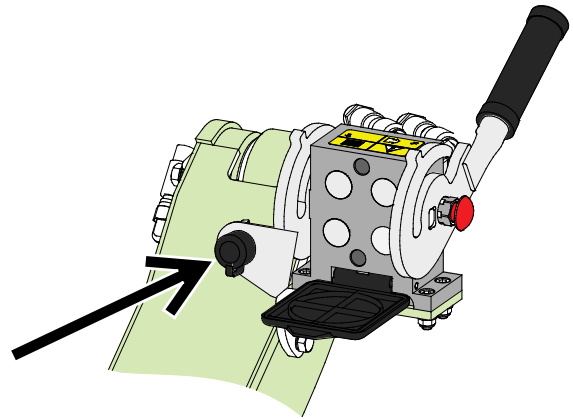
Opticontrol® eller joystickkonsoll for elektriske funksjoner, kompaktlaster produsert i 2016 eller senere

3. Hvis kompaktlasteren din er

- utstyrt med joystickkonsoll for elektriske funksjoner, og kompaktlasteren er produsert før 2016:

Hvis det er en stikkontakt nær multiconnectoren til kompaktlasteren, koble støpselet fra multiconnectoren og koble den til støpselet til kompaktlasteren.

Den separate kabelbunten A34731 er ikke nødvendig i dette tilfellet.



Joystickkonsoll for elektriske funksjoner, kompaktlaster produsert før 2016

VIKTIG

Påse at strømledningene ikke setter seg fast, klemmes eller strekkes når utstyret beveger seg. Mer informasjon om strømuttaket til kompaktlasteren finnes i bruksanvisningen til kompaktlasteren.

5.3 Lagring/transport av støttebraketter

Kostakselen har et flytsystem for å opprettholde riktig marktrykk under drift. For å hindre at børstens vekt permanent bøyer bustene under langvarig lagring, er det lagringsstøtter plassert på innsiden av sidedekslene på begge sider av kosten.

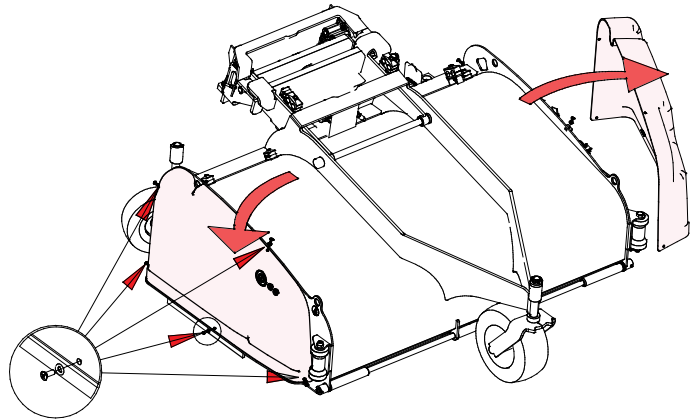
VIKTIG

Før bruk av feiemaskinen med oppsamler for første gang, må støttebrakettene som holder kosten oppe frigjøres på begge sider av redskapet.

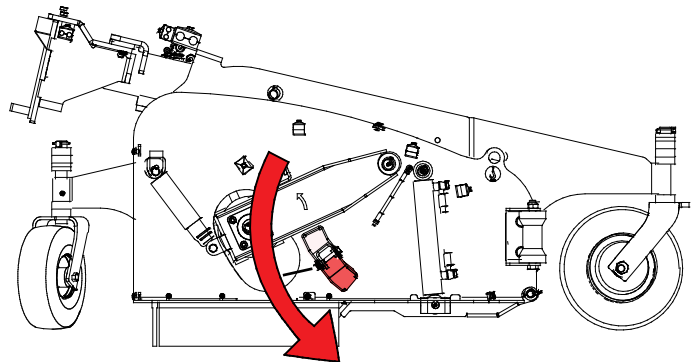
For å feste eller frigjøre lagringsstøttene:

1. Ta av sidedekslene på begge sider av feiemaskinen med oppsamler.

Dekslene holdes på plass av fem skruer på hver side.



2. Løsne de røde støttebrakettene til den nederste posisjonen.



6. Slik bruker du feiekosten

Kontroller redskapet og området rundt en gan til før du starter arbeidet, og at alle hindringer er fjernet fra arbeidsområdet. En rask kontroll av redskapet og arbeidsområdet før bruk er for å øke sikkerheten og få mest mulig ut av redskapet. Øv på å bruke redskapet og betjeningen av det på en trygg plass. Hvis du er ukjent med minilasteren du skal bruke, anbefales det å trene på å betjene den uten redskap montert.



ADVARSEL

Fare for å bli fanget – Aldri forlat føreriset mens kosten er i drift. Hold en sikker avstand på minst 2 meter mellom kosten og andre personer, og stans kosten og senk den helt ned når andre er i nærheten av kosten. Aldri utfør noe vedlikehold eller justeringer hvis kosten kan starte utilsiktet. Slå av motoren til kompaktlasteren, slå av arbeidshydraulikken og senk lastearmen før du nærmer deg redskapet.



ADVARSEL

Fare for omslyngning av gjenstander – hold tilskuere på avstand Merk at redskapet kan slynge ut steiner, grus eller andre gjenstander som det støter på i området med høy hastighet. Hold alltid en sikkerhetsavstand på minst 2 meter til andre personer.



ADVARSEL

Fare for velt – unngå overbelastning. Kompaktlasteren kan velte ved håndtering av for tunge laster eller pga. dynamiske bevegelser forårsaket av transport og håndtering av en tung last. Ikke forleng teleskopbommen når lasten nærmer seg lasterens løftekapasitet eller mens lasterbommen er vannrett. Når du merker at bakhjulene til lasteren er i ferd med å lette fra bakken, eller hvis lastindikatoren på lasteren (hvis aktuelt) signaliserer:

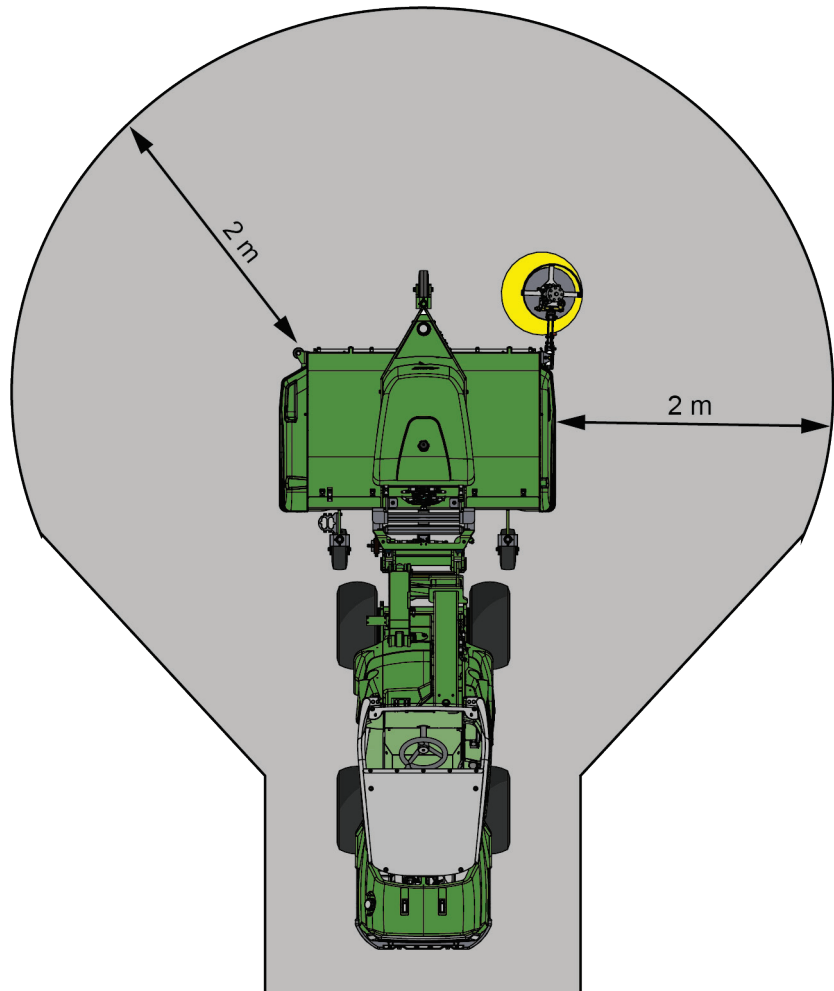


- Senk lasten rolig og trekk tilbake teleskopbommen.
- Unngå plutselig farts- eller retningsendringer mens lasten er løftet opp.
- Bruk ekstra motvekter ved behov.

6.1 Sikkerhetsavstand

Minste sikkerhetsavstand fra redskapet er 2 meter. Stopp redskapet umiddelbart hvis tilskuere kommer innenfor sikkerhetsavstanden.

Ikke la tilskuere komme nærmere enn 2 meter fra redskapet. Den roterende kosten kan slynge materiale med veldig høy hastighet og skape alvorlig fare for brukeren og eventuelle personer som befinner seg i en avstand på inntil 30 m fra redskapet. Bruk f.eks. trafikkjegler, skilter, godt synlig bånd og gjerder for å advare tilskuere, og holde dem borte fra arbeidsområdet. Få også en egen person til å passe på at tilskuere ikke kommer for nært.



6.2 Kontroller før bruk

- Før du starter arbeidet, fjern større gjenstander som ikke kan samles opp med feieskuffen.
- Kjør forsiktig på ujevnt underlag og husk virkningen av stabiliteten på maskinen ved tung vekt bak eller foran på minilasteren.
- Før hver bruk må du kontrollere at feiekosten fungerer og sikre at børsten roterer fritt. Pass på at det ikke er tråder eller andre fremmedlegemer surret rundt børsten. Kontroller også tilstanden og innstillingen til sidebørsten.
- Sikre at tilskuere er på trygg avstand når du bruker utstyret. Ikke tillatt noen å entre fareområdet til armen eller å oppholde seg rett foran kompaktlasteren. Alltid kontroller at det er sikkert å rygge kompaktlasteren. Stol aldri på at tilskuere holder seg i ro der du så dem sist. Dette gjelder spesielt barn som tiltrekkes av utstyr i bevegelse.
- Sjekk redskapets og lasterens generelle stand, og kontroller for mulige hydraulikkoljelekkasjer. Utfør de daglige kontrollene på kompaktlasteren, se bruksanvisningen til kompaktlasteren. Redskapet må ikke brukes hvis det er feil på hydraulikksystemet til lasteren eller redskapet. Se kapittel 9 for vedlikeholdsinstruksjoner.
- Bruk redskapet og kompaktlasterens kontroller bare når du sitter på føreriset. Kontroller at lasteren og redskapet brukes på sikker måte slik som angitt. La aldri barn bruke utstyret.
- Husk riktige arbeidsmetoder, og unngå å forlate føreriset unødvendig.



ADVARSEL

Fare for omslyngning av gjenstander – hold tilskuere på avstand Merk at uavhengig av det beskyttende huset til kosten, kan kosten slynge sand, steiner, trestykker eller annet materiale langt bort fra kosten. Stopp kosten umiddelbart hvis andre personer er nærmere enn 2 fra kosten.

VIKTIG

Rengjør kompaktlasterens oljekjølarkjerne regelmessig. Se i bruksanvisningen til kompaktlasteren for flere instruksjoner. Overoppvarming av oljen reduserer kraften og påvirker levetiden til hydraulikkomponentene til både redskapet og kompaktlasteren.

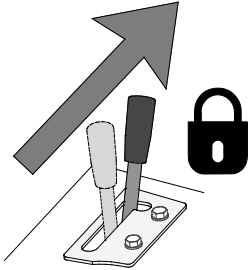
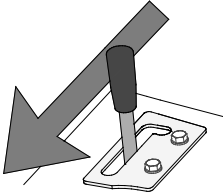
6.3 Brukerkvalifikasjoner

Alle som skal bruke feiemaskinen med oppsamler må:

- kjenne til redskapets tiltenkte bruk.
- vite hvordan lasteren skal brukes sikkert under ulike bruksforhold
- Les og alltid følg instruksene mht. bruk av redskap in denne brukerveiledningen.
- Ha denne veiledningen og brukerveiledningen tilgjengelig på lasteren.
- Kontroller at lasteren og redskapet brukes på sikker måte slik som angitt.
- La aldri barn bruke utstyret.
- Du må aldri bruke maskinen eller redskapene når du er påvirket av alkohol, stoff, medisiner som kan redusere dømmekraften, eller av andre medisinske årsaker ikke er i stand til å betjene utstyret.
- Fullfør eventuell obligatorisk opplæring som kreves av firmaet før bruk.

6.4 Betjening av kosten

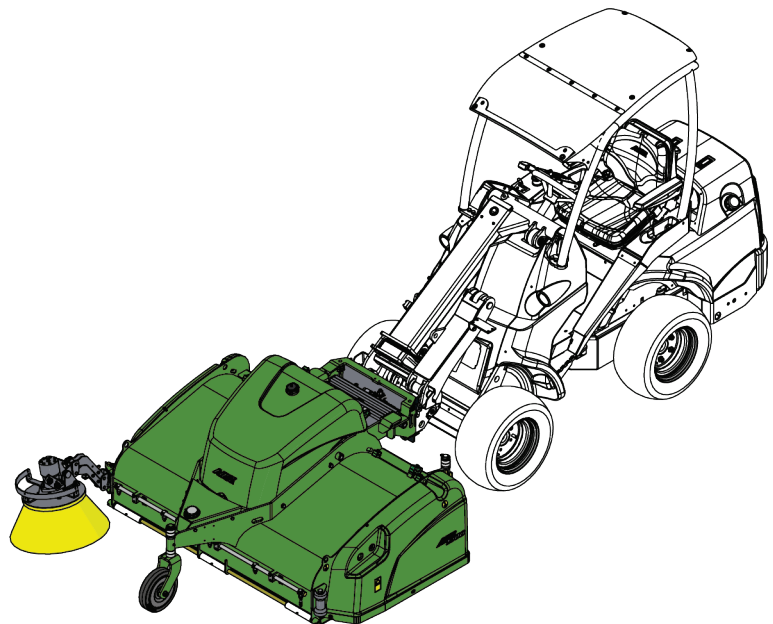
Feiekosten betjenes med spaken for hydraulikkuttaket på minilasteren: Feiekosten har to driftsmodi:

Ekstern hydraulikkontrollspak: (eller elektriske styrespakknapper):	Kost på støttehjulene:	Kost løftet opp fra bakken:
	Roterende kost	Lukket oppsamlingsbeholder
	-	Åpen oppsamlingsbeholder

VIKTIG

Sjekk posisjonen til lagringsstøttene før du bruker rdskapet. Se anvisningene i denne håndboken.

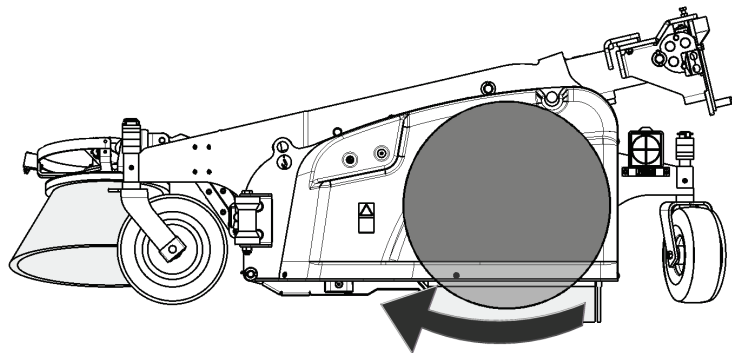
Betjene kontroller på kompaktlasteren og redskapene på en forsiktig og jevn måte, og unngå skarpe svinger og plutselige endringer i hastighet eller retning ved bruk av feiemaskinen med oppsamler.



Driftsretning:

Kosten er konstruert kun for å rotere i normal rotasjonsretning, slik at maskinen fungerer som en feiemaskin med oppsamler.

Når spaken for hydraulikkuttaket beveges mot låsestillingen, skal kosten rotere som vist i figuren på siden.



VIKTIG

For å unngå å skade børstehårene ikke kjør kompaktlasteren med kosten på bakken uten at den roterer.

Roteringshastighet:

Kjør med høyt motorturtall for å oppnå best feieresultat. Avhengig av minilastermodell og kjørehastighet kan en eller to hydraulikkpumper benyttes. Husk på at unødvendig høyt rotasjonsturtall vil slite ned kosten raskere, så hastigheten bør velges ut fra driftsforholdene, materialet som håndteres og kjørehastigheten.

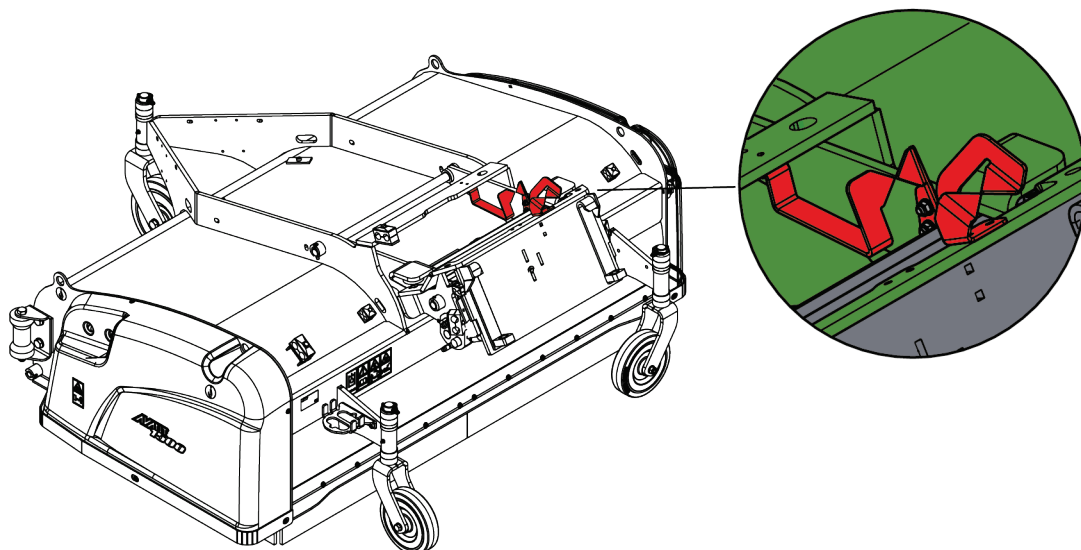
VIKTIG

Betjen redskapet slik at hydraulikkstrømmen forblir innen det anbefalte bruksområdet. Aldri overstige maksimal tillatt tilførsel av hydraulisk energi:

6.4.1 Driftsposisjon (OptiFloat®)

Redskapen er utstyrt med et mekanisk hengesystem, som gjør det mulig å betjene effektivt i ujevnt terreng. Hengeing er en kobling som gjør at redskapet kan følge terrenget på bakkeoverflaten, uten at frontlasteren beveges. OptiFloat® gjør at rapene også kan vippe sideveis og eliminerer behovet for hengestilling på lasteren.

Driftsposisjonen til flytsystemet kan justeres ved bruk av de røde pilene på redskapet som indikatorer. Når de røde pilene møtes, er systemet korrekt posisjonert, som vist i figuren nedenfor.



VIKTIG

Når du stiller inn kutterens hengekobling til rett posisjon for betjening, må du unngå å trykke redskapet hardt mot bakken med lasteren, for å unngå at den skades. Både løfte- og vippebevegelsene til lasteren skal utføres med forsiktighet.

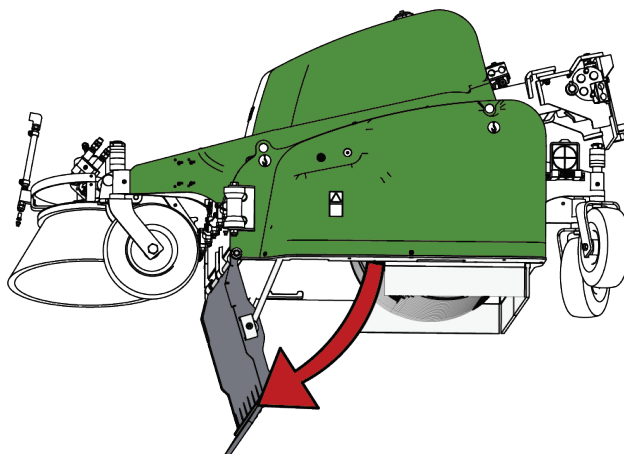
6.5 Tømme oppsamlingsbeholderen

Når oppsamlingsbeholderen er nesten full eller ikke materialene samles opp lenger, stans kosten og kjør til tømmestedet. Hold kosten i horisontal posisjon eller vippt litt forover for å hindre materialer fra å falle ut av beholderen.

For tømming åpnes oppsamlingsbeholderen hydraulisk nederst på redskapet som vist i den tilstøtende figuren.

Oppsamlingsbeholderen til kosten tømmes fra førerstedet ved å flytte kontrollspaken til arbeidshydraulikken bort fra låseposisjonen når kosten løftes opp fra bakken.

For å få alt materialet ut fra beholderen kan du flytte spaken til arbeidshydraulikken frem og tilbake hurtig et par ganger for å flytte den litt, men unngå å riste eller slå kosten hardt.



VIKTIG

Hydraulikkspaken for hydraulikkuttaket vil betjene tømmesyndrene for oppsamlingsbeholderen når kosten er løftet opp fra bakken. Pass på at oppsamlingsbeholderen lukkes helt før maskinen senkes ned på bakken.

6.6 Justering av arbeidshøyden

Arbeidshøyden for feiekosten kan justeres med plasthylser på de vertikale akslene for støttehjulene. Passende innstilling avhenger av arbeidsområdet og materialene som feies, og høyden må justeres etter som børsten slites ned.

1. Løft redskapet litt opp fra bakken med frontlasteren og stopp motoren.
2. Ta ut splinten fra støttehjulets vertikale aksel. Trekk hjulet av holderen.
3. Heng et noen plasthylser fra oversiden av braketten til undersiden, eller motsatt, avhengig av om du vil løfte eller senke kutteren.
4. Stikk inn akselen gjennom braketten og monter splinten igjen.
5. Gjenta trinn 2–4 for hvert hjul. Sikre at alle hjulene justeres til samme høyde.



Det er enklest å justere høyden mens redskapet er løftet litt over bakken med minilasteren.



FARE

Klemfare - Å bevege seg under lastearmen eller et redskap kan forårsake alvorlig personskade eller død.

Aldri gå under lastearmen, og hindre andre fra å komme nær en løftet lastearm eller redskap. Det er farlig å gå under et hevet redskap eller lastearm. Bommen kan senkes på grunn av tap av stabilitet, mekanisk svikt eller fordi andre personer betjener kontrollene til kompaktlasteren. Senk redskapet helt ned på bakken til en sikker posisjon før du forlater føreriset.

Husk at lasterbommen kan senkes eller tiltes, selv når motoren er slått av (klemfare). Lasteren skal ikke forlates for å holde en last løftet i lengre tid. Alltid senk redskapet ned til en trygg stilling før du forlater føreriset.



Riktig høydejustering:

Det opphengte, flytende kosteskafet vil senkes mot bakken for å korrigere for driftstrykk. Senk kosten ned på hjulene og still den flytende kosten til riktig driftsposisjon. Støttehjulene er riktig innstilt når:

- kantplaten i gummi til oppsamlingsbeholderen er nær kosten, men ikke i kontakt med den
- sidebørsteskjørtet er nær bakken eller kun i lett kontakt med bakken

VIKTIG

Hvis kosten er stilt for lavt, vil det kreve mer kraft og kosten vil slites fortere.

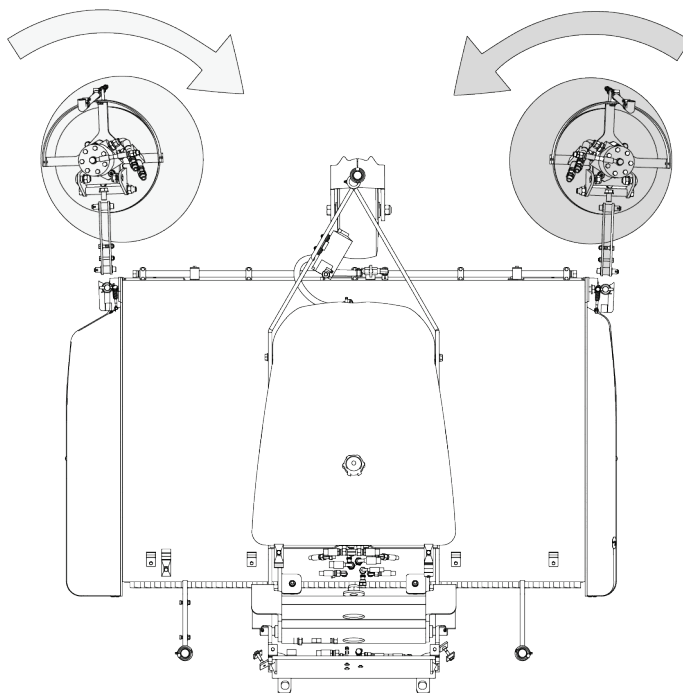
6.7 Sidebørste

Feiemaskinen med oppsamler kan utstyres med to sidebørster.

Bruk av sidebørste(r) forbedrer rekkevidden til feiemaskinen ved for eksempel feiing nær vegger.

Sidebørstene roteres av sine egne, individuelle hydrauliske motorer.

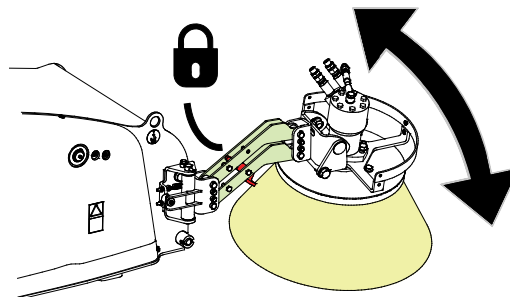
Sidebørstene roterer slik at materialer feies mot fronten av kosten.



6.7.1 Innstilling av sidebørsten

Løfte og senke:

Hvis det ikke er behov for sidebørsten, kan den heves fra bakken og låses med den røde låsebraketten.



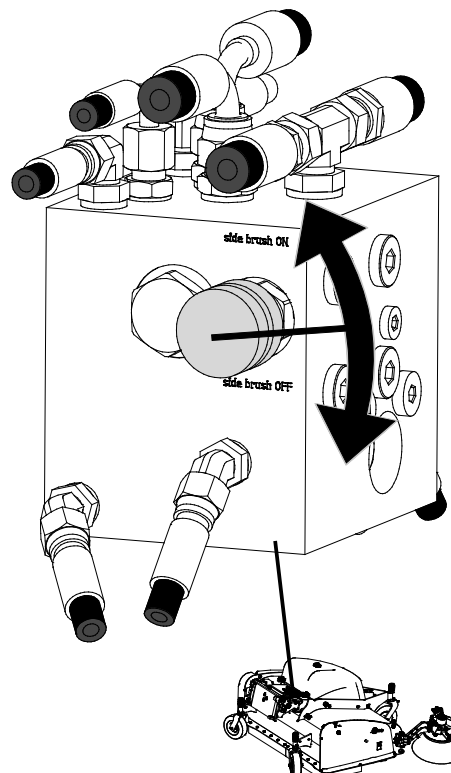
Aktivering av sidebørsten:

Sidebørsten aktiveres eller stoppes med knotten på ventilen til feiemaskinen med oppsamler.

- Ved å dreie skruen med urviseren aktiveres sidebørsten.

For å stanse sidebørsten:

- Drei knotten mot urviseren for å stanse sidebørsten.



VIKTIG

Hold ventilen helt lukket eller helt åpen. Hvis den stilles inn i en annen posisjon, vil hydraulikkoljen varmes opp raskt. Ventilen er ikke ment for å kontrollere hastigheten til sidebørsten.

6.8 Vannbefuktingsystem

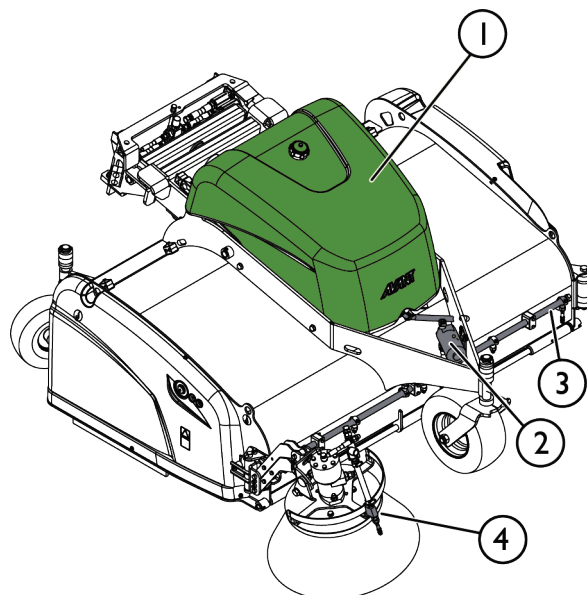
Et vannbefuktingsystem er tilgjengelig for å redusere spredning av støv ved bruk av kosten.

Systemet inneholder:

1. 150 liters vanntank
2. elektrisk pumpe- og sugefilter
3. sprayrør med fire dyser

Spraysystemet er kun ment for å sprøyte rent vann. Bruk av løsemidler eller rengjøringsmidler er ikke tillatt, da de kan skade de ulike systemkomponentene. Ikke la vannet stå i tanken i lange perioder, og påse at vannet i systemet ikke kommer til å fryse.

4. Vanndyse for sidebørste er inkludert i sidebørsteenheten.



VIKTIG

Tøm systemet fullstendig før oppbevaring av redskapet ved frysetemperatur. Tilsett litt skylervæske i tanken og kjør det gjennom pumpen og dysene. Dette kan hindre at en liten mengde vann fryser.

VIKTIG

Etter bruk slår du av sprøytesystemet og lukker vannslangeventilen for å hindre drenering av vann. Husk også å åpne ventilen før bruk.

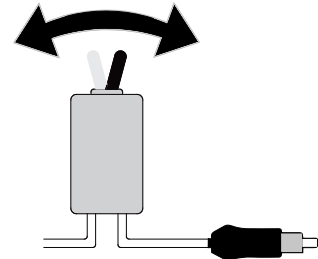
6.8.1 Bruke vannbefuktingssystemet

For å betjene vannbefuktingssystemet, hvis montert, må kabelbunten til vannpumpen være tilkoblet kompaktlasteren. Pumpen til vannsprøytingen betjenes med den elektriske bryteren, Opticontrol®, eller kompaktlastersens joystickkonsoll for el. funksjoner. Se side 19 for mer informasjon om hvordan kabelbunten til redskapet skal tilkobles.

Kontroll av vannbefuktingssystemet med separat elektrisk kabelbunt:

En kabelbunt med PÅ/AV-bryter følger med redskapet. Bruk bryteren til å slå pumpen til vannbefuktingssystemet på eller av.

Plasser bryteren i førerhuset slik at den er lett tilgjengelig men ikke vil brukes utilsiktet.



Kontroll av vannbefuktingssystemet med Opticontrol®:

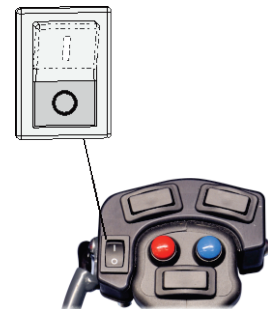
Hvis kompaktlasteren er utstyrt med det valgfrie Opticontrol®-systemet

- Sett Opticontrol®-modusbryteren i posisjon AV på kompaktlasteren. Se figuren ved siden av og bruksanvisningen til kompaktlasteren.

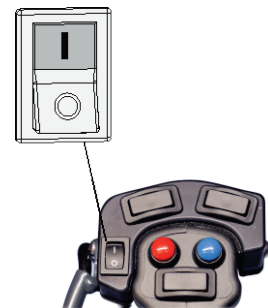
Pumpen til vannbefuktingssystemet styres med 0/1-bryteren, se figurene nedenfor.



- I posisjon 0 er ikke vannbefuktingssystemet aktivert.



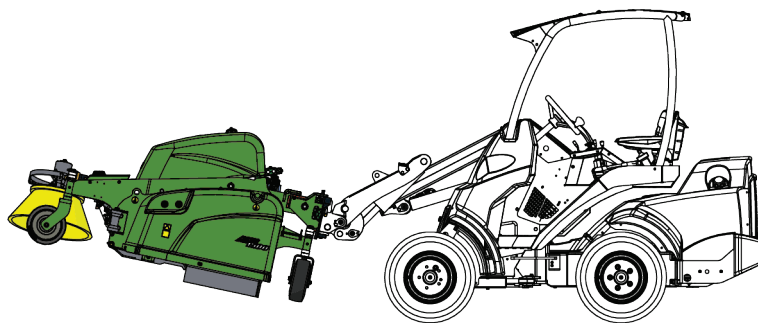
- I posisjon 1 aktiveres høyre vannbefuktingssystem.



Andre brytere er ikke i bruk med dette redskapet.

6.9 Transportposisjon

Når du kjører med kompaktlasteren, hold redskapet i posisjonen vist i figuren ved siden av.

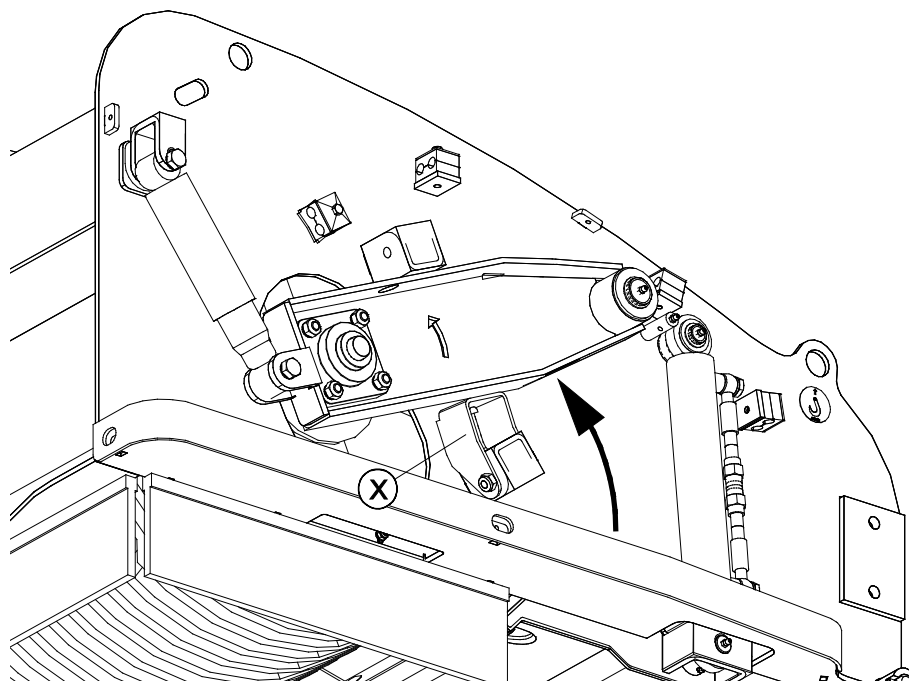


ADVARSEL

Fare for velt – Hold kompaktlasteren. Transporter alltid redskapet så lavt og nært bakken som mulig. Teleskoparmen skal være trukket tilbake under transportkjøring.

6.10 Oppbevaring av redskapet

Koble fra og oppbevar redskapet på jevnt underlag, men unngå å la redskapet ligge direkte på børstehårene. Sett lagringsstøttene (X) i øvre posisjon for å hindre at børstehårene bøyes. Se også avsnitt 5.3 Lagrings-/transportstøtter. Den beste måten å oppbevare redskapet er å plassere det der hvor det er beskyttet mot direkte sollys, regn, og ekstreme temperaturer. Sørg for at redskapet er sikret mot forflytning under lagring. Klatre aldri på redskapet.



For lengre lagringsperioder, utbedre skader på lakken, smør smørepunktene og påfør olje på de synlige delene av hydraulikksylinderakselen for å hindre rustskader.

VIKTIG

Kosten må alltid lagres på en slik måte at det ikke er vekt på børsten. Påse at utilsiktet sakte senking av kosten under lagring ikke vil føre til fare for risiko eller hindre at kosten beveger seg. Kostene kan bli permanent bøyd hvis de blir stående med vekten på.

VIKTIG

Pass på at alt vann tappes ut av befukningssystemet i den kalde sesongen. Pumpen for befukningssystemet vil bli skadet hvis det fryser vann inne i den. Ta av vannslangene for å tømme systemet fullstendig.

7. Montere en sidebørste

Sidebørsten kan enten monteres på den ene eller begge sider av feiemaskinen med oppsamler. Som standard er kosten utstyrt med en hydraulikkmanifold med nødvendige uttak for dette. Installasjonssettet til sidebørsten inkluderer de nødvendige komponentene for å koble vannbefuktingssystemet til sidebørsten.

7.1 Kvalifiseringskrav til monteringsarbeid:

Kunnskap og erfaring om hydraulikkmontering er nødvendig for å foreta monteringen. Det anbefales å overlate installasjon av hydraulikkkomponenter til profesjonelle serviceteknikere. Produsenten og forhandleren er ikke ansvarlig for skader, tap eller personskader som skyldes feil eller ufullstendig montering. Kontakt din nærmeste Avant-forhandler eller serviceverksted hvis du har flere spørsmål eller trenger hjelp til installasjon.



FARE

Fare for at høytrykksvæske spruter ut og trenger gjennom huden. Installasjon inkluderer montering av hydraulikkkomponenter. Feil montering eller løse koblinger kan føre til at høytrykksvæske spruter ut. Vær nøye med å følge alle sikkerhetsprosedyrer angående hydraulikkenheter og alle instruksjoner som er gitt.

Instruksjonene som er gitt i dette kapitlet er ment for kvalifiserte serviceteknikere eller personer med opplæring og erfaring med hydraulikkenheter.



ADVARSEL

Fare for alvorlige personskader. Sikkerhetsprosedyrene for hydraulikkenheter gjelder både ved installasjon av nye komponenter eller ved modifisering av eksisterende hydraulikksystemer. Følgende installasjonsanvisninger inkluderer den nødvendige informasjonen som behøves til installasjon, men installasjons- eller modifikasjonsarbeid er kun tillatt hvis personen som utfører det kan gjøre dette på en sikker måte.

Følgende sikkerhetsprosedyrer og generelle sikkerhetsprinsipper angående hydraulikksystemer må følges. Kontakt din Avant-forhandler eller serviceverksted for ytterligere informasjon eller installasjonstjenester.

VIKTIG

Beskytt miljøet mot hydraulikkolje som lekker ut og unngå at olje trenger ned i bakken. Hold løse hydraulikkslanger opp, eller monter propper slik at de lekker så lite som mulig.

VIKTIG

Rengjør utstyret nøye før du begynner å montere og pass på at f.eks. skitt, støv og vann ikke kommer inn i hydraulikkkomponenter eller i hydraulikkoljen. La dekslene være på plass til det er klart for å montere komponentene. Følg sikkerhetsreglene og benytt egnet personlig verneutstyr.

7.2 Sikkerhetsanvisninger for hydraulikkenheter

Væske som spruter ut under høyt trykk kan trenge gjennom huden og forårsake alvorlige personskader:



Fare for at høytrykksvæske spruter ut og trenger gjennom huden - Væske som spruter ut under høyt trykk kan trenge gjennom huden og forårsake alvorlige personskader.

Før arbeid med hydraulikkomponenter må du påse at hydraulikksystemet på redskapet og kompaktlasteren er helt fritt for trykk. Aldri håndter koblinger under trykk.

Aldri hold hånden tett rundt eller nær en kobling når den strammes eller løsnes, eller ved leting etter lekkasjer. Bruk en pappbit til å finne lekkasjer.

Oppsøk medisinsk hjelp umiddelbart hvis hydraulikkolje trenger gjennom huden. Generell hudkontakt med oljen kan også være skadelig. Bruk alltid vernehansker, sikkerhetsbriller og verneklær.



1. La hydraulikksystemet i minilasteren og i redskapet kjøle seg helt ned før arbeid på hydraulikksystemet.
2. Pass på at lasteren eller andre deler av redskapet ikke kan bevege seg og forårsake fare for klemming eller skjæring:
3. Senk lasteren helt ned og senk redskapet, slik at feiekosten står stødig på bakken. Hold redskapet låst til lasteren for best mulig stabilitet.
4. Stopp motoren på minilasteren.
5. Før spakene for hydraulikkuttakene til endestillingene flere ganger, for å avlaste trykket.
6. Koble fra multi-koblingen eller hurtigkoblingene fra minilasteren for å hindre at olje renner ut.

7.3 Stramme hydraulikkoblingene

Stram koblingene forsiktig i henhold til angitte instruksjoner og sikkerhetsprosedyrer. Husk at en kobling vil ødelegges hvis den strammes for mye. Stram enkle koblinger forsiktig med håndverktøy ved bruk av moderat dreiemoment. Albuekoblinger skal strammes til slutt, etter at slangene er festet til klemmene.

Koniske koblinger av JIC-type:

- Smør de indre overflatene og gjengene til koblingene.
- En kobling av JIC-type strammes ikke bare av dreiemoment og det behøves ikke mye kraft på noe som helst punkt mens du strammer. Overstramming eller feil innretting vil ødelegge koblingen.
- Stram koblingen manuelt så langt som det er mulig, og deretter forsiktig med verktøy. Pass på at koblingen står riktig på gjengene. Når det merkes tydelig at mer kraft må brukes, stram koblingen til endepunktet ved å dreie kun 1/3 til 1/2 omdreining ved hjelp av verktøy.
- Etter stramming, forsøk å vri hydraulikkslangen for hånd, koblingen skal ikke bevege seg.

VIKTIG

Test for å finne eventuelle lekkasjer



FARE

Før du sjekker etter lekkasjer eller nærmer deg en hydraulikkobling for å unngå eventuell sprut av hydraulikkolje under trykk:

- Slå av kompaktlasterens motor.
- Fjern trykket i hydraulikksystemet fullstendig.
- Tørk av hydraulikkomponentene for å lettere kunne identifisere lekkasjer.
- Plasser pappbiter rundt koblingene for å oppdage lekkasjer.
- Start motoren. Mens motoren går på tomgang, betjen kontrollspaken til arbeidshydraulikken raskt et par ganger. Slå av motoren, fjern trykket i systemet, og se etter tegn på lekkasje. Stram til ved behov.
- Gjenta testen ved å gradvis øke turtallet på motoren og driftstiden. Bruk begge retningene på kontrollspaken til arbeidshydraulikken.



FARE

Fare for at høytrykksvæske spruter ut og trenger gjennom huden - Vær forsiktig når du tester stramheten til hydraulikkoblingene. Bare kjør på tomgang når du starter første gang og hold sikker avstand på grunn av faren for hydraulikkvæskesprut. Slå av kompaktlasteren og slipp ut resttrykket før du ser etter lekkasjer. Husk å bruke personlig verneutstyr.



FARE

Fare for at høytrykksvæske spruter ut og trenger gjennom huden - Aldri test stramheten til hydraulikkoblingene ved å plassere hendene nær koblingene. Aldri stram en hydraulikkobling som står under trykk, siden koblingen kan ødelegges og slippe ut olje som kan forårsake alvorlig personskade.

Sjekk føringen av slangene og bevegelsene til redskapet

Etter stramming av hydraulikkomponentene, test bevegelsene til redskapet grundig. Sjekk at hydraulikkslangene ikke kan strekkes eller klemmes i noen av lastearmen eller redskapet posisjoner, og sjekk at slangene ikke er i kontakt med skarpe kanter.

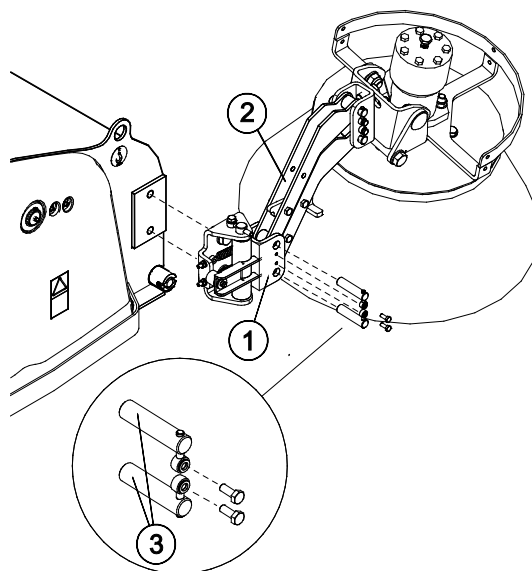
Etter at du har sjekket nøye at slangene er tilkoblet og koblingene stramme, må du sjekke koblingenes stramhet, som beskrevet nedenfor. Hydraulikksystemet er selvluftende ved betjening av hydraulikkuttaket på minilasteren.

7.4 Montere en sidebørste eller bytte installasjonsside

Det separate installasjonssettet A35698 for sidebørsten er klar for å monteres på høyre side av kosten ved levering.

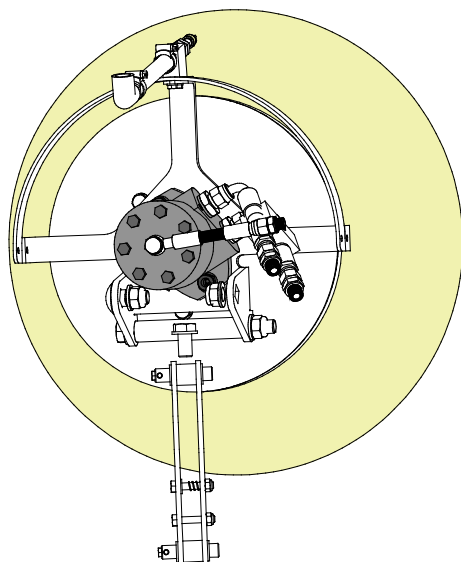
1. Monter braketten (1) på kosten.
2. Fest børstearmen (2) med låsestiftene (3).

Figuren ved siden av viser orienteringen av koblingen når børsten monteres på høyre side av kosten.

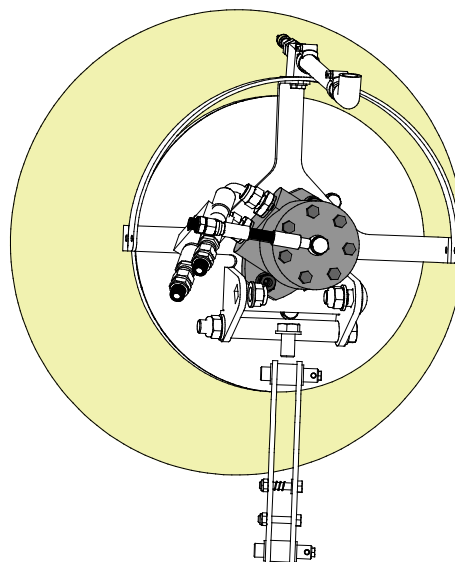


3. Den hydrauliske motoren må monteres i henhold til hvilken side børsten er montert på.

Posisjonene til hydraulikkmotoren og hydraulikkslangene er avhengig av siden som børsten monteres på:

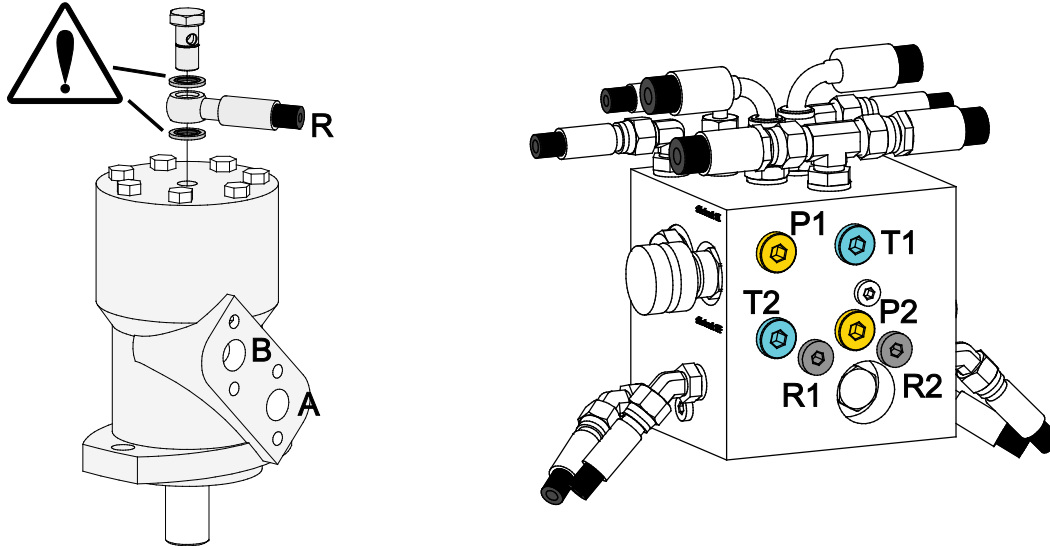


Montere sidebørsten på venstre side



Montere sidebørsten på høyre side

4. ■ Hydraulikkoblingene til ventilen til kosten vises under i tabell 5.
- For å gjøre installasjonen enklere er det en god idé å markere begge endene av hver slange med f.eks. teip. Dette gjør det lettere å koble slangene riktig sammen.
 - Når den sees ovenfra, vil hydraulikkmotoren rotere med urviseren når trykk kobles til port A på motoren.
 - Før hydraulikkslangene på en slik måte at de ikke vil strekkes, visis eller bøyes brått. Stram slangeklemmene etter at alle slanger og koblinger er stramt til endepunktet.



Tabell 5 - Sidekost - Hydraulikkoblinger

	Venstre kost		Venstre kost		Ventilgang
	A	B	A	B	
1 kost, høyre (standardmontering)	P1	T1	-	-	
1 kost, venstre	-	-	T1	P1	
2 koster, samtidig drift	P1	T2	T1	P2	

Hydraulikkmotorens dreneringsslange: R (fjireturlinje)

8. Vedlikehold og service

Redskapet er konstruert for å være mest mulig vedlikeholdsfri. Regelmessig vedlikehold inkluderer jevnlig rengjøring og smøring samt overvåking av redskapetets tilstand. Ettersom senkning av maskinen utgjør klemfare må alt vedlikehold utføres mens alle bevegelige deler er fullstendig nedsenket og redskapet er senket og ligger flatt på bakken. Før vedlikehold eller servicearbeid følg prosedyren for sikker avslutningsprosedyre.



FARE

Klemfare – aldri gå under et redskap som er hevet. Pass på at redskapet står stødig under alt vedlikeholdsarbeid. Aldri beveg deg under redskap som er løftet opp. Lasterarmen kan senke seg ved et uhell under vedlikehold og forårsake alvorlige personskader fra klemming eller sammenstøt, selv om lasterens motor ikke kjører. Alt av vedlikehold og service må utføres når redskapet er senket ned til en sikker stilling.

8.1 Inspisering av hydraulikkkomponenter

Sjekk tilstanden til hydraulikkslangene og -komponentene når motoren er slått av, systemet er nedkjølt og trykket har blitt avlastet. Ikke bruk utstyret hvis du har oppdaget en lekkasje i hydraulikksystemet til redskapet eller lasteren. Hydraulikkvæske som lekker ut kan trenge gjennom huden å forårsake alvorlige personskader. Oppsøk medisinsk hjelp umiddelbart hvis hydraulikkolje trenger gjennom huden. Enhver del av kroppen som har kommet i kontakt med hydraulikkolje må vaskes nøye med vann og såpe. Hydraulikkolje skader også miljøet, og enhver lekkasje ut i miljøet må forhindres. Reparer alle oppdagede lekkasjer umiddelbart ... en liten lekkasje kan raskt utvikle seg til en stor lekkasje. Redskapet skal kun brukes med hydraulikkoljetyper som er akseptert for bruk i Avant-lastere.



FARE

Fare for at høytrykksvæske spruter ut og trenger gjennom huden – avlast gjenværende trykk før vedlikehold. Aldri håndter hydraulikkomponenter mens hydraulikksystemet er under trykk, da en kobling kan bryte eller løsne og dermed slippe ut olje og medføre alvorlige personskader. Ikke bruk utstyret hvis du har oppdaget en svikt i hydraulikksystemet.



Inspiser slangene for å se etter sprekker eller slitasje. Hvis det oppdages tegn på lekkasjer, må komponenten sjekkes ved å holde opp en pappbit i området der det mistenkes at det lekker. Ikke sjekk etter lekkasjer med hendende. Hold et øye med slitasjen på slangene og slutt å bruke dem hvis det ytre laget på noen av slangene har blitt slitt av. Sjekk slangebanene. Juster slangeklemmene for å unngå slitasje på slangene. Slangene har begrenset brukstid. Avhengig av bruksforholdene må alle slanger inspiseres nøye etter maksimalt 3–5 års bruk og, hvis nødvendig, byttes ut med nye slanger.

Å finne alle feil innebærer at hydraulikkslangen eller -komponenten må byttes, og at utstyret ikke må brukes frem til det er reparert. Reservedeler er tilgjengelige fra nærmeste AVANT-forhandler eller godkjente servicepunkt. Reparasjonsarbeid skal etterlates til profesjonelle serviceteknikere, med mindre du har tilstrekkelig kunnskap og erfaring om hydraulikkenheter og hvordan de repareres på en sikker måte.

8.2 Rengjøring og smøring

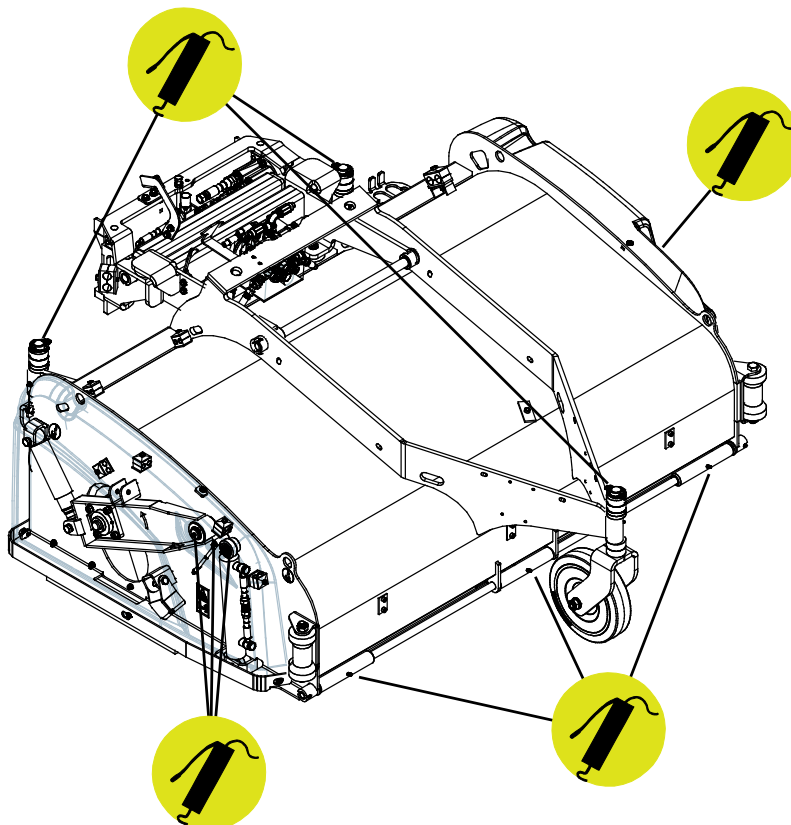
Rengjør feiekosten så fort som mulig etter bruk, da er det enklere å få bort all skitten. Du kan bruke høytrykksvasker og mild rensesvæske. Unngå bruk av løsemidler og spyling direkte på børsten og hydraulikkkomponenter med høyt trykk. I tillegg må du huske på merkene på redskapet.

Ikke oppbevar redskaper direkte på bakken; sett det f.eks. på treklosser eller en pall. For lengre lagringsperioder bør lakkskader repareres, smør alle smørepunkter med fett og smør olje på synlige deler på hydraulikkylindere for å hindre rustskader.

Det finnes totalt 11 smørepunkter på kosten slik som vist i figuren ved siden av.

Smørepunktene skal smøres etter 5 til 10 timers bruk, og støttehjulakslene skal smøres minst to ganger per år.

Leddboltene på flytmekanismen og sidebørsten må oljes regelmessig.



VIKTIG

Smør lagrene med fett ca. hver 5. til 10. driftstime. Tørk av smørenippelen før smøring. Smør med et par pump med fettpressen hver gang.

Rengjør oppsamlarbeholderen grundit, ikke la det være vann i beholderen. Tøm og skyll gjennom befuktingssystemet helt.

8.3 Børste

Nylonbørstehårene har lang levetid under normale driftsforhold. Etterhvert som børsten slites ned reduseres diameteren, og til slutt vil den ikke kaste materialer med tilstrekkelig hastighet for god oppsamling.

Børsten består av flere parallelle skiver koblet på en aksel. Hvis du merker at en spesiell del av børsten er skadd eller tydelig mer slitt enn resten, kan skivene omorganiseres på skaftet for å få en mer jevn slitasje. De skadde børsteskvivene kan byttes individuelt, men vanligvis bør en større seksjon skiftes for at ytelsen til kosten skal være jevn. Hvis de skadde børsteskvivene er tydelig mer slitt enn de nye, bør alle skivene erstattes samtidig. Stålbørsteskviver kan også være tilgjengelige, ta kontakt med forhandleren.

For å skifte ut børsteskvivene må kostakselen fjernes. Børsten er laget tettere på endene av skaftet ved å sette tre skiver samme vei på begge ender av skaftet. Skivene holdes sammen på skaftet av en strammefflens. Når flensen strammes, må ikke den totale kompresjonen på skivene langs hele skaftet være mer enn 5 – 10 mm.

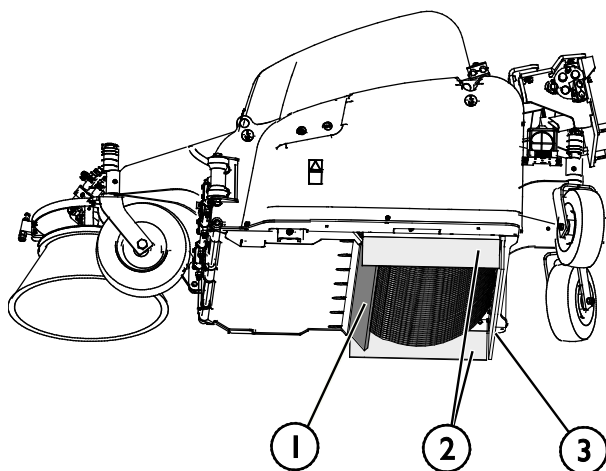
8.3.1 Sidebørste

Sidebørsten har børstehår i både nylon og stål. Hold sidebørsten og svingleddene rene, annet vedlikehold er ikke nødvendig.

8.3.2 Sidebørsteskjørt og gummikantplate

For best oppsamling og for å unngå spredning av støv, overvåk side- og bakbørsteskjørtene og gummileppeplaten, som vist i figuren ved siden av. Skift ut ved behov.

1. Gummikantplate A415559
2. Sidebørsteskjørt (2 stk.) A415565
3. Bakbørsteskjørt (2 stk.) A415569



8.4 Avhending ved slutten av levetiden

Når redskapet har nådd slutten av levetiden, resirkuler og avhend på korrekt måte. Demonter redskapet og skill de forskjellige materialene, slik som f.eks. plast, stål, gummi og oljer. Tøm og samle opp alle oljer, og håndter dem i henhold til gjeldende lokale regelverk. La aldri oljer eller andre materialer ligge i miljøet.

Resirkuler hvert materiale ved å levere dem på et offentlig innsamlingspunkt. La avfallshåndterings-selskapet ta seg av resirkuleringen hvis det er mulig.

9. Garantibetingelser

Avant Tecno Oy gir en garanti på ett år (12 måneder) for utstyret de produserer fra innkjøpsdato.

Garantien dekker reparasjonskostnader på følgende måte:

- Arbeidsutgiftene dekkes, hvis arbeidet ikke utføres på fabrikken.
- Fabrikken erstatter defekte komponenter og forbruksvarer.

Fabrikken kan refundere prisen på komponenter kjøpt av kunden i spesielle tilfeller som er avtalt på forhånd.

Garantien dekker ikke:

- Normalt vedlikehold og deler og forbruksmateriell som er nødvendig for vedlikeholdet.
- Skader forårsaket av unormale driftsforhold eller unormal bruk, uaktomhet, strukturelle endringer som er gjort uten samtykke fra Avant Tecno Oy og bruk av uoriginale reservedeler eller manglende vedlikehold.
- Konsekvenser av en feil, slik som avbrudd i arbeidet eller andre mulige følgeskader.
- Reise- og/eller fraktkostnader i forbindelse med reparasjonen.

FI	EY-vaatimustenmukaisuusvakuutus	Alkuperäinen kieliversio
SV	EG-försäkran om överensstämmelse	Originalversion
EN	EC Declaration of Conformity	Original language
NO	EU-samsvarserklæring	Oversettelse av originalt dokument



Valmistaja / Tillverkare / Manufacturer / Produsent
Osoite / Adress / Address / Adresse

AVANT TECNO OY
Ylötie 1
33470 YLÖJÄRVI,
FINLAND

Vakuutamme täten, että alla mainitut tuotteet täyttävät konedirektiivin turvallisuus- ja terveysvaatimukset (direktiivi 2006/42/EY muutoksineen). Seuraavia yhdenmukaistettuja standardeja on sovellettu /

Vi försäkrar härmed att nedan beskrivna produkter överensstämmer med hälso- och säkerhetskrav i EG-maskindirektiv (EG-direktiv 2006/42/EG som ändrat). Följande harmoniserade standarder har tillämpats /

We hereby declare that the products listed below are in conformity with the provisions of the Machinery Directive (directive 2006/42/EC as amended). The following harmonized standards have been applied:

Vi erklærer herved at produktene angitt nedenfor er i samsvar med bestemmelsene i maskindirektivet (2006/42/EF som angitt). De følgende harmoniserte standarder er blitt tillagt

SFS-EN ISO 12100, SFS-EN ISO 4413

Mallit / Modeller / Models / Modeller

Avant	
Hydraulitoiminen keräävä harjalaite; Avant-kuormaajan työlaite	A35602
Hydraulisk sopvals med uppsamlare; arbetsredskap för Avant lastare	A35918
Hydraulic collecting broom; attachment for Avant loaders	A35919
Feiemaskin med oppsamler 1500; redskap for Avant-lastere	



26.6.2023 Ylöjärvi, Finland

Jani Käkelä,
Toimitusjohtaja / Verkställande direktör /
CEO / Administrerende direktør



AVANT[®]